

QUICK INSTALLATION GUIDE
GUÍA DEL USUARIO

16472
SMART ANTENNA

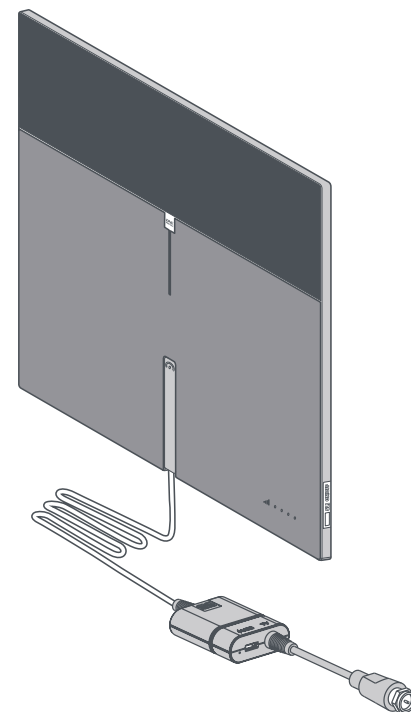
**Before returning this product
please call us for support**

Customer Support:
855-823-3422
(toll free)

OFA warranty/terms & conditions: **855-569-6595** (toll free)
www.oneforall.com

Imported into the US by:
Universal Electronics Inc.
UEI Technical Support Services,
Suite 301
26250 Euclid Ave.
Euclid, OH 44132

One For All is a registered trademark of UEI
Made in China, Hecho en China



PLACEMENT TIPS FOR ANTENNAS:

- **Avoid metal surfaces (like a metal stand)**
- **Move the antenna close to or in a window**
- **Position the antenna as high as possible**

ESPAÑOL

**CONSEJOS PARA UBICACIÓN
DE LA ANTENA**

- **Evite las superficies de metal (tales como un soporte de metal)**
- **Coloque la antena en la ventana o lo más cerca posible.**
- **Coloque la antena lo más alto posible**

WARRANTY / GUARANTEE INFORMATION

1 Year Limited Warranty against defects in material and workmanship can be found at www.oneforall.com/warranty, or you may request a hard copy by calling 855-569-6595, or via mail to UEI Technical Support Service, Suite 301, 26250 Euclid Ave., Euclid, OH 44132.

Please include your full name, product information, and contact information in your request communication.

LIMITED WARRANTY

Warranty: Universal Electronics Inc. warrants this product to be free from defects in material and workmanship for a period of one year from the date of purchase. This warranty does not apply to damage caused by shipping or handling, or damage caused by accident, abuse, misuse, misapplication, ordinary wear, improper maintenance, failure to follow instructions or as a result of any unauthorized modifications. The foregoing warranty shall apply only to the original buyer, and is and shall be in lieu of any and all other warranties, whether expressed or implied and of all other obligations or liabilities on the part of Universal Electronics Inc. neither assumes responsibility for, nor authorizes any other person purporting to act on its behalf to modify or to change this warranty, nor to assume for it any other warranty or liability concerning this product. The maximum liability for Universal Electronics Inc. under all circumstances for any warranty issue shall be limited to a replacement of the defective product. It is recommended that the customer check their equipment on a regular basis for proper operation.

Remedies: Your exclusive remedy under this Limited Warranty is that Universal Electronics Inc., at its option, will repair or replace, without charge for parts and/or labor, the product found to be defective.

Service Procedure: To obtain warranty service, visit www.oneforall.com/warranty and complete the form with your full name, contact information, product serial number, and description of the issue along with a legible copy/image of your sales receipt showing date of purchase.

Disclaimer: THE FOREGOING LIMITED WARRANTY IS THE SOLE AND EXCLUSIVE WARRANTY BY UNIVERSAL ELECTRONICS INC. WITH RESPECT TO THE PRODUCTS. THERE ARE NO OTHER REPRESENTATIONS OR WARRANTIES, EXPRESS OR IMPLIED, EXCEPT AS REQUIRED BY APPLICABLE LAW. ANY IMPLIED WARRANTIES REQUIRED BY LAW ARE LIMITED IN DURATION TO WARRANTY PERIOD PROVIDED HEREIN. SOME STATES DO NOT ALLOW LIMITATIONS ON HOW LONG AN IMPLIED WARRANTY LASTS, SO THE ABOVE LIMITATIONS MAY NOT APPLY TO YOU.

IN NO EVENT SHALL UNIVERSAL ELECTRONICS INC. OR ANY OF ITS AFFILIATES BE LIABLE FOR ANY INCIDENTAL, SPECIAL, INDIRECT, CONSEQUENTIAL, OR MULTIPLE DAMAGES, INCLUDING BUT NOT LIMITED TO, LOST PROFITS, LOST OR DAMAGE TO SOFTWARE OR DATA, OR DAMAGE TO EQUIPMENT ARISING OUT OF THE USE OF ANY PRODUCT, EVEN IF ADVISED OF THE POSSIBILITY OF SUCH DAMAGES. THIS STANDARD WARRANTY GIVES YOU SPECIFIC LEGAL RIGHTS, AND YOU MAY ALSO HAVE OTHER RIGHTS, WHICH MAY VARY FROM STATE TO STATE. SOME STATES DO NOT ALLOW THE EXCLUSION OR LIMITATION OF INCIDENTAL OR CONSEQUENTIAL DAMAGE, SO THE ABOVE LIMITATIONS MAY NOT APPLY TO YOU.

Reception quality and the numbers of channels received are dependent on multiple factors like distance from TV broadcast tower, broadcast power, line of sight, terrain, metal construction materials and other environmental factors.

LEGAL NOTICES

FCC STATEMENT: This equipment has been tested and found to comply with the limits for a Class B digital device, pursuant to part 15 of the FCC Rules. These limits are designed to provide reasonable protection against harmful interference in a residential installation. This equipment generates, uses and can radiate radio frequency energy and, if not installed and used in accordance with the instructions, may cause harmful interference to radio communications. However, there is no guarantee that interference will not occur in a particular installation. If this equipment does cause harmful interference to radio or television reception, which can be determined by turning the equipment off and on, the user is encouraged to try to correct the interference by one or more of the following measures:

- Reorient or relocate the receiving antenna.
- Increase the separation between the equipment and receiver.
- Connect the equipment into an outlet on a circuit different from that to which the receiver is connected.
- Consult the dealer or an experienced radio/TV technician for help.

This device complies with part 15 of the FCC Rules. Operation is subject to the following two conditions: (1) This device may not cause harmful interference, and (2) this device must accept any interference received, including interference that may cause undesired operation.

Caution: Changes or modifications not expressly approved by the party responsible for compliance could void the user's authority to operate the equipment.

ESPAÑOL

GARANTÍA / INFORMACIÓN DE GARANTÍA

Puede obtener una garantía limitada de 1 año contra defectos de materiales y mano de obra en www.oneforall.com/warranty, o puede solicitar una copia impresa llamando al +1 855-569-6595, o por correo postal a:

UEI Technical Support Service, Suite 301, 26250 Euclid Ave., Euclid, OH 44132.

Por favor incluya su nombre completo, información del producto y su información de contacto en su solicitud.

AVISOS LEGALES

DECLARACIÓN DE LA FCC:

Este equipo ha sido sometido a prueba y se ha determinado que satisface los límites establecidos para ser clasificado como dispositivo digital de Clase B, de acuerdo con la Parte 15 del reglamento FCC. Estos límites están diseñados para proporcionar una protección razonable contra interferencias dañinas en un ambiente residencial. Este dispositivo genera, utiliza y puede irradiar energía de radiofrecuencia y, si no es instalado y utilizado de acuerdo a las instrucciones, puede causar interferencias perjudiciales en las comunicaciones de radio. Sin embargo, no se garantiza que no ocurrirá interferencia en una instalación particular. Si el equipo causa interferencias perjudiciales en la recepción de la señal de radio o televisión, lo cual puede comprobarse entendiéndolo y apagándolo alternativamente, se recomienda al usuario corregir la interferencia por uno de los siguientes procedimientos:

- Cambie la orientación o la ubicación de la antena receptora.
- Aumente la distancia entre el equipo y el receptor.
- Conecte el equipo a un tomacorriente de un circuito distinto de aquel al que está conectado el receptor.
- Solicite consejo al distribuidor o a un técnico experto en radio y televisión para obtener ayuda.

Este dispositivo satisface la parte 15 del reglamento FCC. Su utilización está sujeta a las siguientes dos condiciones: (1) este dispositivo no puede causar interferencia dañina, y (2) este dispositivo debe aceptar cualquier interferencia recibida incluyendo interferencias que puedan causar una operación no deseada.

Cuidado: Cualquier cambio o modificación que no esté aprobado expresamente por la parte responsable por el cumplimiento puede anular la autoridad del usuario para operar el equipo.

**Los términos y condiciones de garantía
a continuación solo se aplican
a productos de venta en México**

GARANTÍA LIMITADA

Garantía: Universal Electronics Inc., garantiza que este producto estará libre de defectos de materiales y mano de obra por un periodo de un año a partir de la fecha de la compra. Esta garantía no se aplica al daño causado por el manejo y envío, o daños causados por accidente, abuso, uso indebido, desgaste natural, mantenimiento inadecuado, incumplimiento de las instrucciones o aquellos daños que resulten de modificaciones o reparaciones no autorizadas. La garantía anterior se aplicará únicamente al comprador original, y es y será en lugar de cualquier otra garantía, ya sea expresa o implícita y de todas las demás obligaciones o responsabilidades por parte de Universal Electronics Inc., siendo así que no asume responsabilidad por, ni tampoco autoriza a cualquier otra persona que pretenda actuar en su nombre para modificar o cambiar esta garantía, ni a asumir ninguna otra garantía u obligación con respecto a este producto. La responsabilidad máxima para Universal Electronics Inc., bajo cualquier circunstancia en relación con cualquier garantía se encontrará limitada al reemplazo del producto defectuoso. Se recomienda que el cliente revise constantemente su equipo para su correcto funcionamiento.

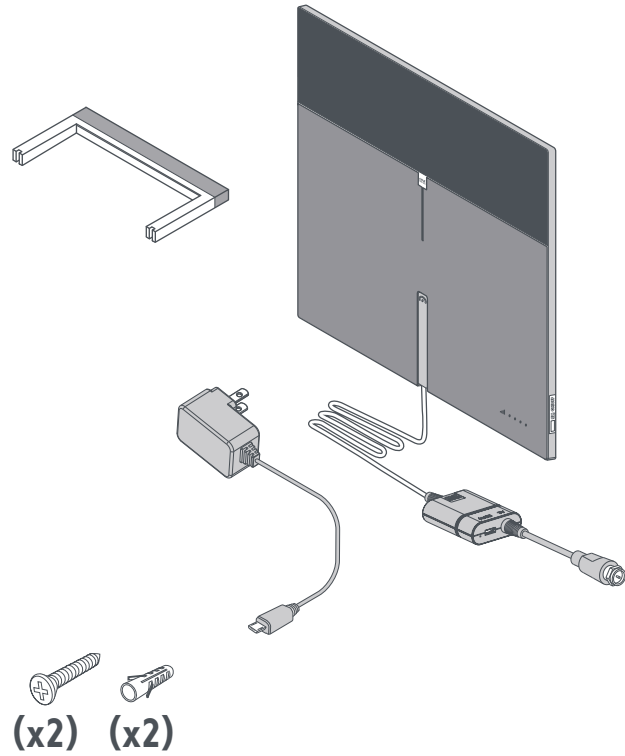
Recursos: Su recurso exclusivo bajo esta Garantía Limitada es que Universal Electronics Inc., a su elección, reparará o reemplazará, sin cargo las partes y/o la mano de obra, del equipo que se encuentre defectuoso.

Procedimiento del Servicio: Para obtener el servicio de garantía, visite la Página de Garantía y complete la forma en www.oneforall.com/warranty con su nombre completo, información de contacto, número de serie del producto, y la descripción del problema junto con una copia/imagen del recibo de compra, en donde se muestre la fecha de compra. Si es necesario, Universal Electronics Inc., le proporcionará instrucciones de envío para el producto. En caso de que haya un defecto, Universal Electronics Inc., reparará su equipo o le enviará un reemplazo. Usted pagará los costos de envío y devolución (con excepción de California y México).

Aviso Legal: LA GARANTÍA ANTERIOR ES LA ÚNICA Y EXCLUSIVA GARANTÍA POR PARTE DE UNIVERSAL ELECTRONICS INC., EN RELACIÓN CON LOS PRODUCTOS. NO HAY DECLARACIONES O GARANTÍAS ADICIONALES, EXPRESAS O IMPLÍCITAS, SALVO LO DISPUESTO POR LA LEY APLICABLE. CUALQUIER GARANTÍA IMPLÍCITA REQUERIDA POR LA LEY ESTÁ LIMITADA EN DURACIÓN AL PERIODO DE GARANTÍA ESTABLECIDO EN LA PRESENTE. ALGUNOS ESTADOS NO PERMITEN LIMITACIONES SOBRE LA DURACIÓN DE UNA GARANTÍA IMPLÍCITA, POR LO QUE LAS LIMITACIONES ANTES MENCIONADAS PUEDEN NO SERLE APLICABLES.

EN NINGÚN CASO UNIVERSAL ELECTRONICS INC., O SUS FILIALES, SERÁN RESPONSABLES DE DAÑOS INCIDENTALES, ESPECIALES, INDIRECTOS, CONSECUENTES O MÚLTIPLES, INCLUYENDO DE MANERA ENUNCIATIVA MÁS NO LIMITATIVA, LAS PÉRDIDAS DE GANANCIAS, PÉRDIDAS O DAÑOS DEL SOFTWARE O LOS DATOS, O DAÑOS AL EQUIPO DERIVADOS DEL USO DE CUALQUIER PRODUCTO, INCLUSO SI SE ADVIERTE LA POSIBILIDAD DE DICHOS DAÑOS. LA GARANTÍA ESTÁNDAR LE DA LOS DERECHOS LEGALES ESPECÍFICOS, Y USTED PUEDE TENER DERECHOS ADICIONALES, QUE PUEDE VARIAR DE UN ESTADO A OTRO. ALGUNOS ESTADOS NO PERMITEN LA EXCLUSIÓN O LIMITACIÓN DE LOS DAÑOS INCIDENTALES O CONSECUENTES, POR LO QUE LAS LIMITACIONES ANTES MENCIONADAS PUEDEN NO APLICARLE. La Garantía Limitada aplica a los siguientes productos:

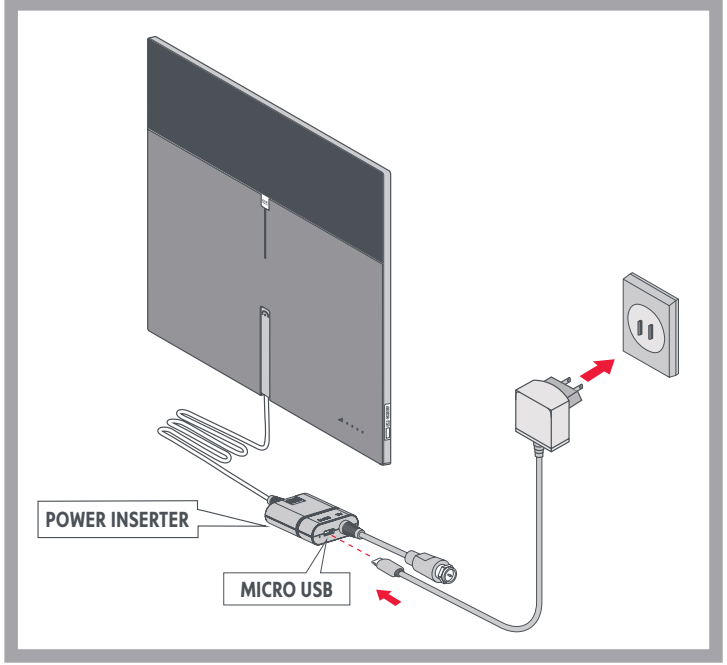
- 14402 Antena HDTV para Interior
- 14503 Antena HDTV para Interior
- 14432 Antena HDTV para Interior Amplificada
- 14541 Antena HDTV para Interior Amplificada
- 14542 Antena HDTV para Interior Amplificada
- 14551 Antena HDTV para Interior Amplificada
- 16662 Antena HDTV para Interior Amplificada
- 16472 Antena HDTV para Interior Amplificada



UEI Technical Support Service
Suite 301, 26250 Euclid Ave.,
Euclid, OH 44132.
16472
711577
RDN-1120718

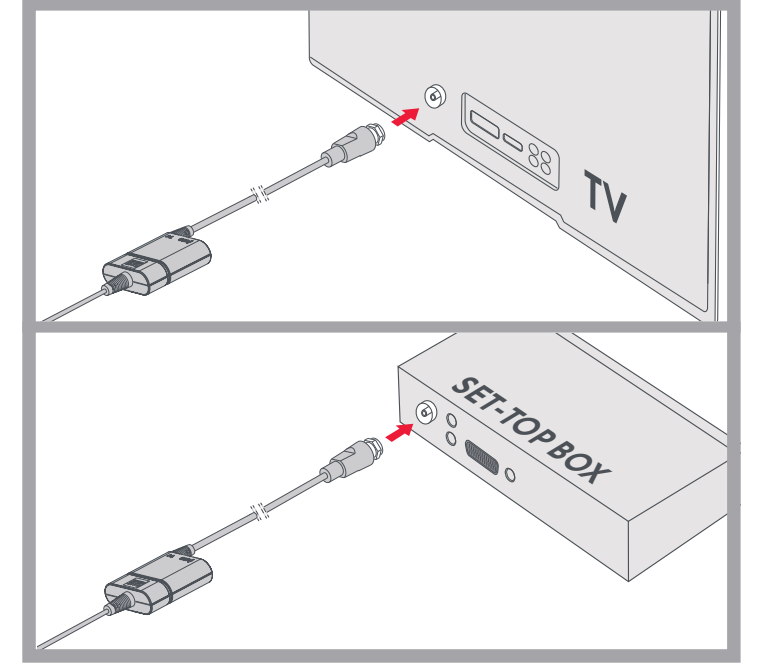
1 FIRST connect the micro USB connector to the power inserter. THEN connect the included power adapter into any standard 120V wall outlet. The LEDs on the front of the antenna will blink a few times whereas one LED in the center will remain ON.

PRIMERO conecte el cable micro USB al insertor de potencia. DESPUÉS conecte el adaptador de corriente incluido a cualquier tomacorriente de pared estándar de 120V. Los LED en la parte frontal de la antena parpadearán un par de veces mientras que un LED en el centro permanecerá ENCENDIDO.



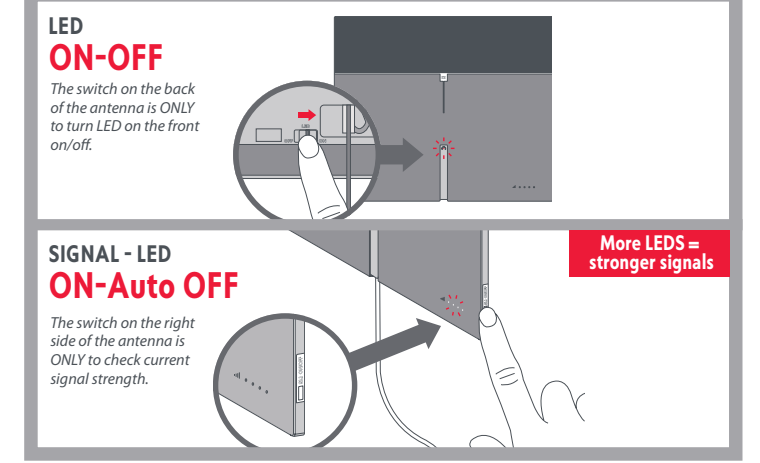
2 Now connect the coaxial cable attached to the ANTENNA IN connector at the back of the TV or set-top box

Ahora conecte el cable coaxial adjunto a la entrada ANTENNA IN al reverso de su televisor o decodificador.



3 This antenna has a unique Signal Level Indicator, which clearly shows the current strength of incoming TV signals. By pressing the SIGNAL button on the right side on the antenna instant visual feedback is given by a number of LEDs lighting up for 30 seconds. The more LEDs lighting up, the stronger the signal. **PLEASE NOTE: You may live in a weak signal area where the incoming signals are not at full strength so not every LED will light up, however it may still be sufficient to receive channels in good quality.**

Esta antena cuenta con un Indicador de nivel de señal, el cual muestra claramente la intensidad actual de las señales de TV entrantes. Al presionar el botón SIGNAL a la derecha de la antena, recibirá retroalimentación visual instantánea dada por una serie de LEDs que se iluminan durante 30 segundos. Cuantos más LEDs se iluminen, más fuerte será la señal. **FAVOR DE TOMAR EN CUENTA: Puede vivir en un área de señal débil en donde las señales entrantes no tengan la suficiente intensidad por lo que no todos los LEDs se iluminarán, sin embargo, puede ser suficiente para la recepción de canales en buena calidad.**

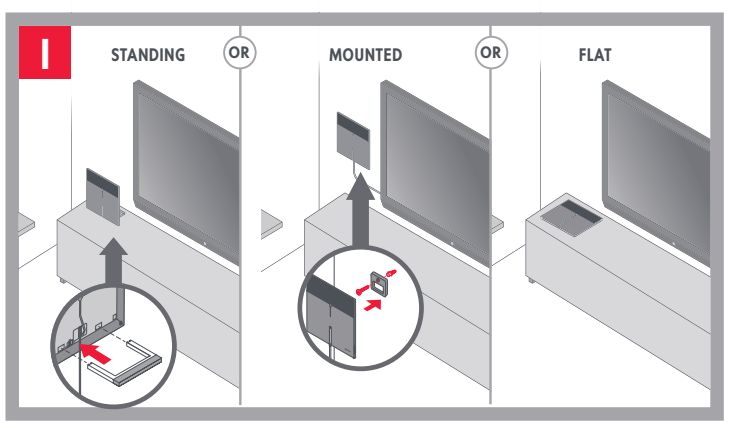


4 Decide how you would like to position the antenna:
I STANDING UPRIGHT, WALL MOUNTED or FLAT.

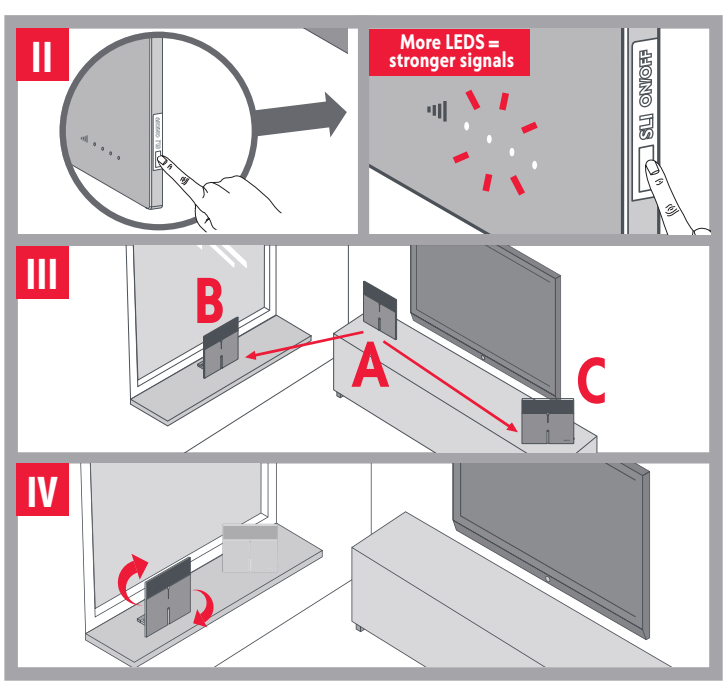
When you choose for STANDING UP, please use the included stand and insert it into the 2 slots on the bottom of the rear of the antenna. When mounting to an interior wall, you have to drill 2 holes in your wall whereas the distance between the center of the holes should be 180 mm. Put the plugs in the holes and put the screws in the plugs. We do suggest you to FIRST finalize this set up before drilling holes, since you might need to re-position the antenna for best reception.

Position the antenna as high as possible and move close to or in a window and facing the direction of the TV towers for best reception.

If you are not sure in which direction your TV towers are, please check www.channelchecker.com and it will tell you in 3 simple steps.



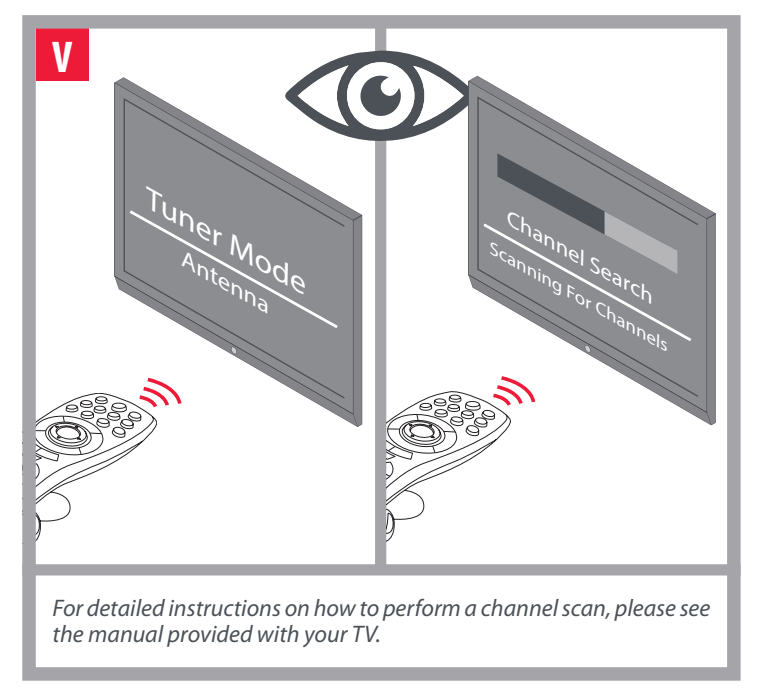
- II** After positioning the antenna, check the signal strength by pressing the SIGNAL button on the right side of the antenna.
- III** In order to improve the reception performance you might look for a different position of the antenna by moving closer to or in a window and facing the direction of the TV towers. A / B or C.
- IV** You can also rotate the antenna while lying flat or standing for fine-tuning in order to improve reception even more. After each movement of the antenna, please check the signal strength by pressing the SIGNAL button on the right side of the antenna.



V IMPORTANT! - FINAL STEP

Now you can perform a channel scan on your TV. Set the **tuner mode** of the TV to **ANTENNA** first, then choose **CHANNEL SCAN** (may be called **AUTO PROGRAM, AUTO TUNING, AUTO SCAN** or **CHANNEL SEARCH** in the setup menu of your TV).

If the number of channels or the quality is poor, please change the antenna's position and repeat step **I + II + III + IV** and **RE-SCAN** on your TV.



- I** Decida la posición de la antena: POSICIÓN VERTICAL, PLANA o MONTADA A LA PARED. Si decide posicionar la antena de manera vertical, por favor utilice el soporte incluido e insértelo en las 2 ranuras en la parte inferior al reverso de la antena. Si decide montar la antena a una pared interior, tendrá que perforar dos agujeros en su pared la distancia entre el centro de ambos agujeros debe ser de 180 mm. Coloque los taquetes en los agujeros e inserte los tornillos en los taquetes. Le recomendamos PRIMERO finalizar la configuración de la antena antes de perforar agujeros puesto que es posible que tenga que repositonar la antena para mejorar la recepción. Posicione la antena lo más alto posible cerca de una ventana en dirección a las torres de transmisión para una mejor recepción. Si no está seguro en qué dirección se encuentran las torres de transmisión por favor visite www.channelchecker.com y se lo diremos en 3 sencillos pasos.

- II** Después de posicionar la antena, compruebe la intensidad de la señal presionando el botón SIGNAL en la parte derecha de la antena.
- III** Con el fin de obtener una mejor recepción, puede buscar una posición diferente, moviendo la antena cerca de una ventana y mirando en dirección a las torres de transmisión. A / B or C
- IV** Puede también girar la antena estando en posición plana o parada para obtener una mejor la recepción. Después de cada reposicionamiento de la antena, por favor compruebe la intensidad de la señal presionando el botón SIGNAL en la parte derecha de la antena.

V ¡IMPORTANTE! PASO FINAL
Ahora puede realizar un escaneo de canales en su televisor. Ponga el modo sintonizador del televisor en ANTENA y elija ESCANEO DE CANALES (puede ser llamado de otra manera, AUTO PROGRAM, AUTO TUNING, AUTO SCAN, BÚSQUDA DE CANALES en la configuración de su televisor). Si el número de canales o la calidad es pobre, favor de reposicionar la antena y repetir los pasos **I + II + III + IV** y RE-ESCANEE los canales de su TV.
Para obtener instrucciones detalladas sobre cómo realizar un escaneo de canales, consulte el manual incluido con su televisor.

FINISH
WWW.ONEFORALL.COM/TIPS-AND-TRICKS
Before returning this product please call us for support
Antes de regresar este producto, llámenos para poder ayudarle
Customer Support: **855-823-3422** (toll free)
www.oneforall.com